



**UNIVERSIDADES PÚBLICAS DE LA COMUNIDAD DE MADRID**  
**EVALUACIÓN PARA EL ACCESO A LAS ENSEÑANZAS**  
**UNIVERSITARIAS OFICIALES DE GRADO**

**Curso 2021-2022**

**MATERIA: BIOLOGÍA**

**INSTRUCCIONES GENERALES Y CALIFICACIÓN**

Después de leer atentamente el examen, responda a cinco preguntas cualesquiera a elegir entre las diez que se proponen. CALIFICACIÓN: Todas las preguntas se calificarán sobre dos puntos. TIEMPO: 90 minutos.

**A.1.- Con relación a la respuesta inmune:**

Para evitar una reacción de rechazo inmunitario, antes de realizar una transfusión sanguínea se comprueba la compatibilidad entre la sangre del donante y la del paciente que la va a recibir. Con respecto al sistema AB0 de grupos sanguíneos:

- Indique qué grupo sanguíneo es conocido como "Donante universal". Razone la respuesta (0,5 puntos).
- Indique los antígenos que intervienen en el sistema AB0 de los grupos sanguíneos. ¿Cuántos alelos pueden participar en la herencia del grupo sanguíneo dentro de este sistema? (0,5 puntos).
- La tabla siguiente representa los resultados de las pruebas para determinar el grupo sanguíneo dentro del sistema AB0. La muestra de sangre de cuatro sujetos (1 a 4) se mezcla con anticuerpos anti-A, anticuerpos anti-B y anticuerpos anti-A y anti-B. Deduzca el grupo sanguíneo de cada individuo observando en la tabla la presencia de aglutinación (+) o su ausencia (—) (1 punto).

Muestra	Anticuerpo anti-A	Anticuerpo anti-B	Anticuerpos anti-A y anti-B
1	—	+	+
2	+	+	+
3	—	—	—
4	+	—	+

**A.2.- En relación con los microorganismos:**

- Defina los términos siguientes: epidemia, enfermedad endémica, pandemia y zoonosis (1 punto).
- Defina los términos siguientes: toxina, infección, patógeno oportunista y enfermedad infecciosa (1 punto).

**A.3.- En relación con los procesos de mitosis y meiosis:**

- Relacione cada uno de los epígrafes de la izquierda con los procesos indicados en la columna derecha (1 punto):

A. Reproducción sexual	1. Mitosis
B. Reproducción asexual	2. Meiosis
C. Variabilidad por mutación	3. Ambos
D. Variabilidad por segregación y recombinación	
E. Proliferación celular	
F. Una sola replicación del ADN durante el proceso	
G. Se generan gametos	
H. Se generan células somáticas	
- Describa brevemente la relación entre herencia genética y reproducción sexual con los procesos de adaptación y especiación (1 punto).

**A.4.- En relación con las enzimas:**

- Indique los modelos o teorías que explican la unión enzima-sustrato (0,5 puntos).
- Enumere dos factores que influyen en la velocidad de las reacciones enzimáticas y explique brevemente su efecto (1 punto).
- Explique brevemente el mecanismo de inhibición no competitiva en las enzimas (0,5 puntos).

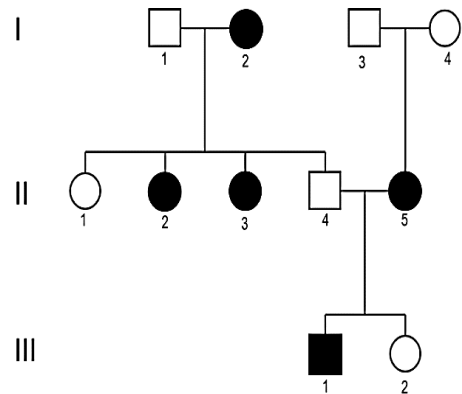
**A.5.- Respecto a las mutaciones puntuales en la secuencia del ADN:**

- Indique las causas por las que pueden generarse sustituciones en el ADN. Describa las sustituciones de tipo transición y de tipo transversión (1 punto).
- Describa las consecuencias que pueden tener en la cadena de aminoácidos: 1) una mutación puntual por sustitución; y 2) una mutación puntual por inserción/delección (*indel*) en el ADN codificante (1 punto).

**B.1.- En relación con las aportaciones de Mendel al estudio de la herencia:**

El esquema adjunto muestra la transmisión de un carácter en una familia, representado por los símbolos oscuros, producido por un solo gen autosómico con dos alelos, a través de tres generaciones.

- Indique si el carácter presenta herencia dominante o recesiva. Razone la respuesta (0,75 puntos).
- Indique los genotipos de los individuos I.1, I.3, II.2, II.4, II.5, y III.2, utilizando "A" para el alelo dominante y "a" para el alelo recesivo (0,75 puntos).
- Indique las proporciones genotípicas de la descendencia entre el individuo III.1 con otro individuo que manifieste el carácter asociado con el símbolo oscuro. ¿El carácter se manifiesta en la descendencia? (0,5 puntos).



**B.2.- Con referencia al material genético de la célula:**

Explique por qué son falsas todas las afirmaciones siguientes:

- El ADN eucariota se encuentra unido a histonas y a otras proteínas, y además presenta su máximo grado de compactación cuando se encuentra en forma de eucromatina (0,5 puntos).
- Los cromosomas se clasifican en metacéntricos cuando tienen sus cromátidas hermanas de igual longitud (0,5 puntos).
- Las células procariotas poseen varios cromosomas lineales en la región del nucleóide, además de poder presentar plásmidos en el citoplasma (0,5 puntos).
- Los cromosomas metafásicos presentan un centrómero con dos cinetocoros, dos brazos cromosómicos y una cromátida (0,5 puntos).

**B.3.- En relación con los virus:**

- Indique cuatro características que describen a los virus (0,5 puntos).
- Explique brevemente los tres componentes principales que puede presentar un virus (0,75 puntos).
- Nombre y describa brevemente los dos ciclos de multiplicación vírica que se pueden producir cuando un virión infecta a una bacteria (0,75 puntos).

**B.4.- En relación con el metabolismo celular:**

- Dadas las moléculas de la tabla, relaciónelas con la respiración celular aerobia y con la fotosíntesis, indicando en cada caso si son un sustrato o un producto de dichos procesos metabólicos (1 punto).

Molécula	Respiración celular	Fotosíntesis
Glucosa		
CO <sub>2</sub>		
O <sub>2</sub>		
H <sub>2</sub> O		

- Relacione cada proceso metabólico de la columna de la izquierda con el orgánulo o compartimento celular de la columna de la derecha que le corresponda (1 punto).

- |                                      |                |
|--------------------------------------|----------------|
| 1. Fotofosforilación                 | A. Núcleo      |
| 2. Reacciones de hidrólisis          | B. Lisosoma    |
| 3. Reacciones de detoxificación      | C. Cloroplasto |
| 4. Fosforilación a nivel de sustrato | D. Peroxisoma  |
|                                      | E. Ribosoma    |
|                                      | F. Citoplasma  |

**B.5.- En relación con los lípidos:**

- Explique qué es el carácter anfipático de los ácidos grasos y a qué es debido (0,75 puntos).
- Formule la reacción que tiene lugar entre un ácido graso y un alcohol y nombre los productos resultantes (0,75 puntos).
- ¿Qué tipo de lípido es el constituyente mayoritario de las membranas celulares? Explique su disposición en dicha estructura (0,5 puntos).

**BIOLOGÍA**  
**CRITERIOS ESPECÍFICOS DE CORRECCIÓN Y CALIFICACIÓN**

1. Cada una de las preguntas podrá tener dos, tres o cuatro apartados.
2. Cada pregunta será evaluada de forma independiente y se calificará de cero a dos puntos. Se puntuarán obligatoriamente todos los apartados, cada uno de los cuales será puntuado, con intervalos de 0,25 puntos, con la valoración indicada en cada uno de ellos en las cuestiones del examen.
3. La calificación final del examen será la suma de las calificaciones obtenidas en las cinco preguntas.
4. El contenido de las respuestas, así como la forma de expresarlo deberá ajustarse estrictamente al texto formulado. Por este motivo, se valorará positivamente el uso correcto del lenguaje biológico, la claridad y concreción en las respuestas, así como la presentación y pulcritud del ejercicio.
5. De acuerdo con las normas generales establecidas, los errores sintácticos y ortográficos se valorarán negativamente.

**BIOLOGÍA**  
**SOLUCIONES**  
**(Documento de trabajo orientativo)**

- A.1.-**
- a) Asignar hasta 0,5 puntos por respuestas similares a: es el individuo del grupo 0, porque no presenta antígeno A ni antígeno B en sus eritrocitos, por lo que no reaccionan con anticuerpos anti-A ni anti-B que pudiera tener el receptor (lo puede recibir cualquier individuo de otro grupo sanguíneo, aunque tenga anticuerpos anti-A o anti-B).
  - b) Asignar 0,25 puntos por indicar los antígenos A y B. Asignar hasta 0,25 puntos más por indicar que son tres alelos (IA, IB, i / A, B, 0).
  - c) Asignar 0,25 puntos por cada respuesta: 1-B; 2-AB; 3-0; 4-A.
- A.2.-**
- a) Asignar 0,25 puntos por cada definición semejante a las siguientes. Epidemia: enfermedad infecciosa que afecta a un número elevado de personas en un área concreta y en un corto lapso de tiempo. Enfermedad endémica: enfermedad (normalmente infecciosa) restringida a una zona geográfica determinada. Pandemia: epidemia que afecta a una gran cantidad de personas a nivel mundial. Zoonosis: enfermedad infecciosa que se puede transmitir a los seres humanos desde otros animales.
  - b) Asignar 0,25 puntos por cada definición semejante a las indicadas. Toxina: sustancia tóxica para las células, tejidos u organismos. Infección: proliferación de microorganismos patógenos en un organismo. Patógeno oportunista: microorganismo patógeno solamente en situaciones de debilidad inmunológica. Enfermedad infecciosa: enfermedad que se transmite de unas personas a otras (o de otros animales a humanos).
- A.3.-**
- a) Asignar 0,25 puntos por cada dos relaciones correctas como las siguientes: A-2; B-1; C-3; D-2; E-1; F-3; G-2; H-1.
  - b) Asignar hasta 1 punto por descripciones semejantes a: la herencia es la transmisión de la información genética de los progenitores a los descendientes. La reproducción sexual hace que esa información que se transmite aparezca en nuevas combinaciones en la descendencia, al tiempo que las mutaciones provocan la aparición de nuevas características. Esta diversidad de combinaciones y nuevas características permite la adaptación de los individuos a condiciones ambientales cambiantes. Con el tiempo estas nuevas combinaciones y características van siendo sometidas a selección natural y la acumulación de algunas de ellas en una determinada población pueden conducirla a diferenciarse en una nueva especie.
- A.4.-**
- a) Asignar hasta 0,5 puntos por indicar que son los modelos llave-cerradura y mano-guante (ajuste inducido/apretón de manos).
  - b) Asignar hasta 0,5 puntos por cada factor y explicaciones similares a las siguientes: cambios en el pH pueden causar modificaciones en la estructura terciaria, incluso la desnaturalización; la actividad enzimática se produce a una temperatura óptima y si se producen cambios la velocidad de reacción disminuye; a mayor concentración de sustrato se ocupan más centros activos y aumenta la velocidad de reacción; inhibidores que pueden modificar la conformación de la enzima, bloquear el centro activo, etc.
  - c) Asignar hasta 0,5 puntos por explicaciones similares a que el inhibidor se une en una zona distinta al centro activo, modificando la estructura de la enzima, por lo que el sustrato no puede unirse, o que el inhibidor se une al complejo enzima-sustrato, impidiendo la formación del producto de reacción.
- A.5.-**
- a) Asignar hasta 0,5 puntos por indicar que las mutaciones por sustitución pueden tener causas naturales (fallos en la replicación) o bien ser inducidas artificialmente por agentes físicos y/o químicos. Asignar 0,25 puntos más por indicar que las sustituciones de tipo transición son aquellas en las que una base del ADN se sustituye por el mismo tipo de base (purina por purina, entre A y G, o bien pirimidina por pirimidina, entre T y C). Asignar 0,25 puntos más por indicar que las sustituciones de tipo transversión son aquellas en las que una purina se intercambia por una pirimidina, o viceversa.
  - b) Asignar hasta 0,5 puntos por indicar que la mutación puntual por sustitución puede quedar como una mutación silente (debido a la degeneración del código genético) o provocar un cambio (de aminoácido o bien provocar la aparición de un codón STOP temprano). Asignar hasta 0,5 puntos más por indicar que una mutación de tipo *indel* provoca un cambio en el marco abierto de lectura en el ADN codificante, con lo que a partir de ese punto la proteína tendrá una secuencia completamente distinta a la original.

**B.1.-**

- a) Asignar 0,25 puntos por responder que es recesivo y hasta 0,5 puntos más por razonar que aparece en los descendientes cuando está en homocigosis, no lo manifiestan los parentales I.3 y I.4, que son heterocigóticos, pero sí su descendiente II.5.
- b) Asignar 0,25 puntos por cada par de genotipos: I.1: Aa, I.3: Aa, II.2: aa, II.4: Aa, II.5: aa, III.2: Aa.
- c) Asignar hasta 0,5 puntos por indicar que la descendencia de III.1 (aa) con un individuo que manifieste el carácter, que sería homocigoto (aa), daría lugar a: 100% aa y que todos los descendientes manifiestan el carácter.

**B.2.-**

- a) Se asignarán hasta 0,5 puntos por explicaciones similares a que el ADN adquiere su máximo grado de compactación al formar cromosomas.
- b) Se asignarán hasta 0,5 puntos por explicaciones similares a que son los cromosomas con brazos cromosómicos de igual longitud (no cromátidas) los que se clasifican como metacéntricos.
- c) Se asignarán hasta 0,5 puntos por explicaciones similares a que las células procariotas poseen un único cromosoma circular (no varios lineales).
- d) Se asignarán hasta 0,5 puntos por explicaciones similares a que los cromosomas metafásicos poseen cuatro brazos y dos cromátidas (no dos y una respectivamente).

**B.3.-**

- a) Asignar 0,25 puntos por cada dos características descritas como: son estructuras acelulares (complejos supramoleculares), son parásitos intracelulares obligados (no tienen metabolismo propio), necesitan reproducirse en la célula huésped, solamente son visibles al microscopio electrónico (tienen un tamaño muy pequeño), etc.
- b) Asignar 0,25 puntos por cada explicación como: Ácido nucleico puede ser ADN o ARN (monocatenario o bicatenario). Cápside es la envoltura proteica que rodea al ácido nucleico, y está formada por capsómeros (subunidades proteicas). Envoltura membranosa es una membrana lipídica con proteínas y glúcidos asociados, envuelve a la cápside.
- c) Asignar 0,25 puntos por nombrar ciclo lítico y lisogénico. Asignar hasta 0,5 puntos más por explicaciones semejantes a: ciclo lítico, se producen partículas virales en el interior de la bacteria que serán liberadas por lisis de la misma. Ciclo lisogénico, el ácido nucleico vírico se incorpora al genoma de la bacteria, pasando a denominarse profago y replicándose con el ADN bacteriano, manteniéndose así hasta que un factor externo induce su separación del cromosoma de la bacteria y se produce un ciclo lítico.

**B.4.-**

- a) Asignar 0,25 puntos por cada molécula bien relacionada con ambos procesos:

Molécula	Respiración celular	Fotosíntesis
Glucosa	Sustrato	Producto
CO <sub>2</sub>	Producto	Sustrato
O <sub>2</sub>	Sustrato	Producto
H <sub>2</sub> O	Producto	Sustrato

- b) Asignar 0,25 puntos por cada emparejamiento correcto: 1-C, 2-B, 3-D, 4-F.

**B.5.-**

- a) Asignar 0,25 puntos por indicar que tienen parte polar y apolar. Asignar otros 0,25 puntos por señalar que la polaridad se debe al grupo carboxilo y 0,25 puntos más por indicar que la cadena hidrocarbonada es apolar.
- b) Asignar hasta 0,5 puntos por una reacción similar a la siguiente y otros 0,25 puntos más por nombrar éster (cera) y agua.



- c) Asignar 0,25 puntos por indicar fosfoglicéridos o fosfolípidos y otros 0,25 puntos más por explicaciones similares a que forman una bicapa con la cabeza polar (grupo fosfato y aminoalcohol) hacia el exterior y cola apolar (o cadenas hidrocarbonadas) hacia el interior.